

Detector de mișcare

IS 180-2

negru
EAN 4007841 603113
Nr. articol 603113



infrared sensor
180°



max. 12 m

1000 W

1000 W max. (LED-
ready)



IP54



2 - 2000 lux



5 sec - 15 min



Ideal 2 m



energy saving

3 years

manufacture's
warranty steinel.de/
garantie3y



CE

Descrierea funcției

Preferatul proprietarilor de case. Senzor de mișcare cu infraroșu IS 180-2, pentru exterior și interior, ideal pentru fronturile mari ale caselor, intrări, suport de perete de colț pentru montarea pe colț, disponibil ca accesoriu, unghi de detectare de 180°, rază de acțiune de până la 12 m sau 5 m, prag cronologic și de intensitate a luminii reglabil, cu rază de detectare care se poate limita cu ajutorul diafragmelor.

Specificații tehnice

Dimensiuni (L x B x H)	56 x 76 x 120 mm
Garanția producătorului	3 ani
Setări prin	Potențiometre
Cu telecomandă	Nu
Variante	negru
UM1, EAN	4007841603113
Versiune	Detectori de mișcare
Aplicație, loc	Interior, Exterior
Aplicație, încăpere	exterior, ușă de la intrare, în toata clădirea, terasă / balcon, curte & cale de acces
Culoare	Negru
Culoare, RAL	9005
Include suport pentru montaj pe colț	Nu
Locul montării	perete, colț
Instalare	Montaj aparent, perete, Colț
Grad de protecție	IP54
Clasă de protecție	II

Lămpi cu LED > 2 W < 8 W	175 W
Lămpi cu LED > 8 W	350 W
Sarcină capacitivă în μF	132 μF
Tehnologie, senzori	infraroșu pasiv, Senzor de lumină
Înălțime de montaj	1,80 – 4,00 m
Înălțimea de montaj max	4,00 m
Înălțimea optimă de montaj	2 m
Unghi de detecție	180 °
Unghi de deschidere	90 °
Protecție sneak-by	Da
Capacitatea de a masca segmente individuale	Da
Scalabil electronic	Nu
Scalabil mecanic	Nu
Rază, radial	$r = 1.5 \text{ m} (4 \text{ m}^2) / r = 3 \text{ m} (14 \text{ m}^2)$
Rază, tangențial	$r = 5 \text{ m} (39 \text{ m}^2) / r = 12 \text{ m} (226 \text{ m}^2)$
Zonele de comutare	504 Schaltzonen

<https://www.steinel.de>

Sub rezerva modificărilor tehnice

05.2025 Pagină 1 de la 3

Detector de mișcare

IS 180-2

negru

EAN 4007841 603113

Nr. articol 603113



Specificații tehnice

Temperatura ambientală	de la -20 până la 50 °C
Material	Plastic
Conexiune la rețea	230 V / 50 Hz
Comutarea ieșirii 1, Ohmsch	1000 W
Lămpi fluorescente EVG	350 W
Lămpi fluorescente, necompensate	500 VA
Lămpi fluorescente compensate în serie	900 VA
Lămpile fluorescente compensate în paralel	500 VA
Putere de comutare 1, lămpi cu halogen de joasă tensiune	1000 VA
Lămpi cu LED <2 W	100 W

Setare crepuscul	2 – 2000 lx
Setarea timpului	5 s – 15 Min.
Funcție lumină de bază	Nu
Reglarea luminii principale	Nu
Setare crepuscul în mod TEACH	Nu
Control constant al luminii	Nu
Rețele	Da
Tip de rețea	Master/master
Interconectare prin	Cablu
Categoria de produse	Detector de mișcare

Accesorii

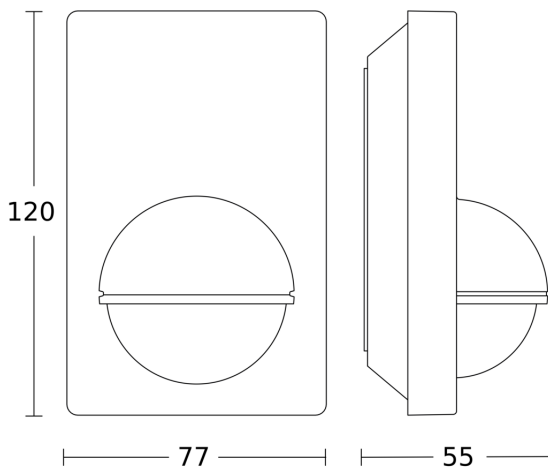
EAN 4007841 085148

Suport pentru montaj pe colțuri pentru IS 180-2, IS 2180-2 și IS 2180 ECO

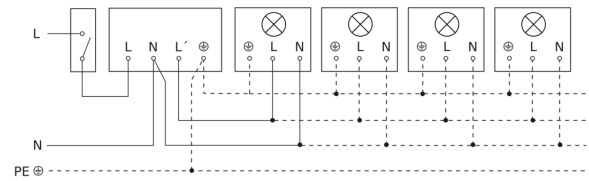
IS 180-2

negru
EAN 4007841 603113
Nr. articol 603113

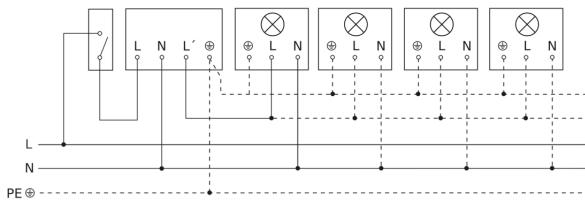
Desen tehnic



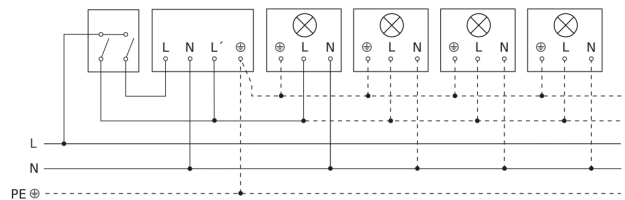
Lampă fără conductor de nul



Lampă cu conductor de nul



Conexiune folosind comutator cu două circuite pentru operare manuală și automată



Schema de circuit Conexiune prin intermediul unui comutator pentru funcționare continuă și automată

